

15 GRB 036 M12 □ □ □

$U_{E\text{ Nenn}} = 36\text{ V}$ $U_{A\text{ Nenn}} = 12\text{ V}$ $I_A = 1,25\text{ A}$

SYMBOL	PARAMETER	TESTBEDINGUNGEN	MIN	TYP	MAX	EINHEIT
EINGANG						
U_E	Eingangsspannungsbereich		8		80	V
$U_{E\text{ min}}$	Einschaltspannung		14			V
$U_{E\text{ min}}$	Abschaltung				7,9	V
$U_{E\text{ max}}$	Abschaltung		81			V
I_E	Eingangsstrom Leerlauf Nennlast Nennlast	$U_E = 80\text{ V}, I_A = 0\text{ A}$			25	mA
		$U_E = 36\text{ V}, I_A = 1,25\text{ A}$		0,5		A
		$U_E = 8\text{ V}, I_A = 1,25\text{ A}$			2,5	A
	Einschaltstromintegral	$U_E = 80\text{ V}$			10	A ² s
$I_{E\text{ max}}$	Einschaltstrom bei $U_E \geq U_{E\text{ min}}$	$I_A = 1,25\text{ A}$ $\Delta t \leq 50\text{ ms}$			4	A
	Eingangssicherung		10 A Picofuse			
C_E	Eingangskapazität Wandler				10	µF
	Externe Leitungsinduktivität				10	µH
	Verpolschutz	Paralleldiode + Sicherung	1,5KE82A			

AUSGANG: Leistungsteil

$P_{A\text{ Nenn}}$	Ausgangsdauerleistung	$8\text{ V} \leq U_E \leq 80\text{ V}$		15		W
$U_{A\text{ Nenn}}$	Ausgangsspannung, werkseitig eingestellt	$8\text{ V} \leq U_E \leq 80\text{ V}$	11,9	12,0	12,1	V
ΔU_A	Regelgenauigkeit statisch	$8\text{ V} \leq U_E \leq 80\text{ V}$ $0\text{ A} \leq I_A \leq 1,25\text{ A}$ $T_U = -25^\circ\text{C} \dots +70^\circ\text{C}$	$\leq 2,5\% U_{A\text{ Nenn}}$			V
$\Delta U_{A\text{ dyn.}}$	Lastausregelung dynamisch	$8\text{ V} \leq U_E \leq 80\text{ V}$ Pulslast: 20 - 80 - 20 % x $I_{A\text{ Nenn}}$			200	mV
t_{dyn}	Ausregelzeit dynamisch	$8\text{ V} \leq U_E \leq 80\text{ V}$ Pulslast: 20 - 80 - 20 % x $I_{A\text{ Nenn}}$		1	2	ms
$U_{A\text{ rms}}$	Restwelligkeit	$8\text{ V} \leq U_E \leq 80\text{ V}$ Nennlast BW 300 kHz		100	150	mV
$U_{A\text{ ss}}$	Spikes	$8\text{ V} \leq U_E \leq 80\text{ V}$ Nennlast BW 20 MHz			200	mV
t_{ein}	Hochlaufzeit U_A	$8\text{ V} \leq U_E \leq 80\text{ V}$ $0\text{ A} \leq I_A \leq 1,25\text{ A}$ ohmsche Last			50	ms
t_{aus}	Netzausfallüberbrückungszeit	$8\text{ V} \leq U_E \leq 80\text{ V}$ $0\text{ A} \leq I_A \leq 1,25\text{ A}$	-	-	-	ms
	Überspannungsschutz U_A	$8\text{ V} \leq U_E \leq 80\text{ V}$ $0\text{ A} \leq I_A \leq 1,25\text{ A}$	Transildiode 1,5KE15A			V
I_A	Ausgangsstrom	$8\text{ V} \leq U_E \leq 80\text{ V}$		1,25		A
	Ausgangstrombegrenzung von I_A	$8\text{ V} \leq U_E \leq 80\text{ V}$	1,3			A
I_{AK}	Ausgangskurzschlussstrom	Kurzschluss zwischen + U_A und - U_A $8\text{ V} \leq U_E \leq 80\text{ V}$			3	A
C_A	Ausgangskapazität Wandler			1		mF

AUSGANG: Signalisierung

	Anzeige		LED gelb			
--	---------	--	----------	--	--	--

ALLGEMEINE DATEN

f	Schaltfrequenz	$U_E = 36\text{ V}, I_A = 1,25\text{ A}$		75		kHz
η	Wirkungsgrad	$P_A \geq 0,7 \times P_{A\text{ Nenn}}$	74	83		%
	MTBF (SN 29500)	$U_E = 36\text{ V}, I_A = 1,25\text{ A}, T_U = +40^\circ\text{C}$		500 000		h
	Leerlauf-, Kurzschlussfestigkeit			Dauer		

15 GRB 036 M12 □ □ □

SYMBOL PARAMETER TESTBEDINGUNGEN MIN TYP MAX EINHEIT

SICHERHEIT / ABMESSUNGEN

	Kriechstrecken, Luftstrecken	Primär – Sekundär Primär – PE Sekundär – PE	2,0 1,0 1,0			mm mm mm
	Isolationsprüfspannung Stückprüfung Rampenfunktion 2 s - 3 s - 2 s	Primär – Sekundär Primär – PE Sekundär – PE			2100 1500 500	V V V
	Anschlüsse <i>siehe Zeichnung</i>	Eingang: + U _E und - U _E Ausgang: + U _A und - U _A Schutzerde: PE	6 pol. Federzugklemme Ø 1 mm ²			
	Geräteschutzklasse, Schutzart		I, IP 40			
	Abmessungen <i>siehe Zeichnung</i>	B x H x T Wandmontage B x H x T Hutschienenmontage	98 x 104,6 x 38 70 x 98 x 39			mm mm
	Befestigung	Wandmontage Hutschienenmontage	4 x M4 mit Clip für TS 35			
	Gewicht	Modul nicht vergossen		210		g

UMGEBUNGSBEDINGUNGEN

T _U	Arbeitstemperaturbereich	Dauer EN 50155 Klasse T3	- 25		+ 70	°C
T _{Lager}	Lagertemperaturbereich		- 40		+ 70	°C
	Kühlung		Konvektion			
	Feuchte	EN 50155, IEC 60571	75% jährliches Mittel, 95% 30 Tage			
	Vibration / Schock	IEC 61373, IEC 68-2-27, BN 411002 Kat. I 3 Schocks je Achse	50 m / s ² , 30 ms			

EMV

	Störaussendung	Leitungsgebunden und gestrahlt	EN 50121 - 3 - 2: 2001
	Störfestigkeit	ESD EN 61000 - 4 - 2	6 kV / 8 kV Störverhalten - B -
		Hochfrequentes Feld EN 61000 - 4 - 3	10 V / m 80 MHz ... 1 GHz Störverhalten - A -
		Burst EN 61000 - 4 - 4	Level 3 asym., sym. Störverhalten - A -
		Surge EN 61000 - 4 - 5	2 kV asym. / 1 kV sym. R _i = 42 Ω, Störverhalten - A -
		HF - Einströmung EN 61000 - 4 - 6	10 V _{eff} , R _i = 150 Ω Störverhalten - A -

STANDARDS / NORMEN

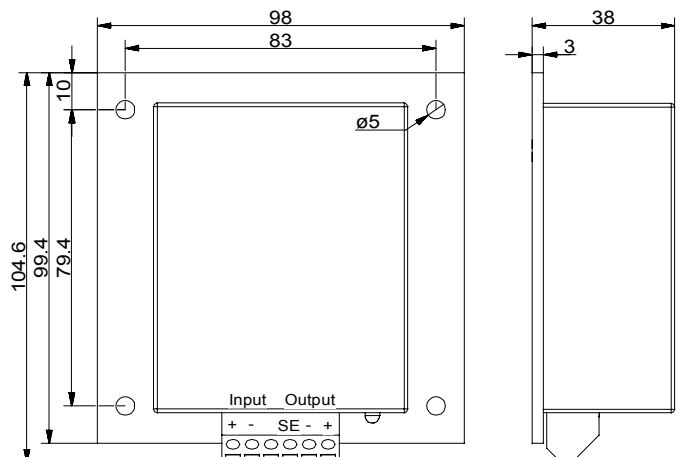
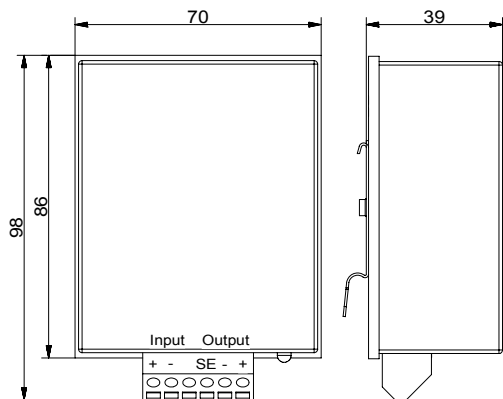
Angewandte Normen:	EN 50155: 2000	BN 411 002	EN 50124 - 1: 1996	EN 50121 - 3 - 2: 2001	IEC 60571
	SN 29500	prEN 50121 - 1	prEN 50125 - 1	EN 60068 - 2 - 6, 2...27	EN 61000 - 4 - 2...6
	IEC 571	IEC 61373: 1999	EN 60721 - 3 - 5	EN 61373 : 1999	EN 60529

Technische Daten bezogen auf: - 25° C ≤ T_U ≤ + 70° C, 12 V ≤ U_E ≤ 80 V, sofern nicht anders spezifiziert.

Abmessungen (in mm) und Anschlussbelegung:

Hutschienenmontage: 15 GRB 036 M12 H20

Wandmontage: 15 GRB 036 M12 W21



Bestellbezeichnung:

15 GRB 036 M12 □ □ □ *bitte auswählen*

H 2 0 = Hutschienenmontage
W 2 1 = Wandmontage